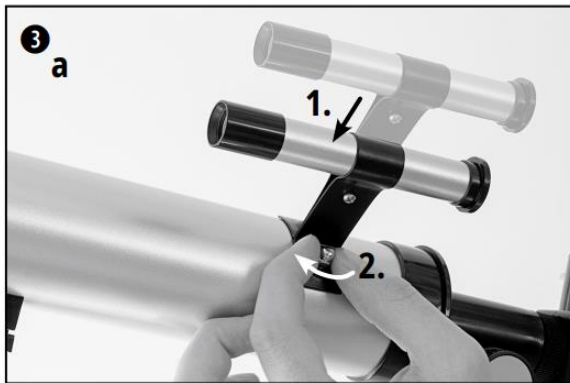
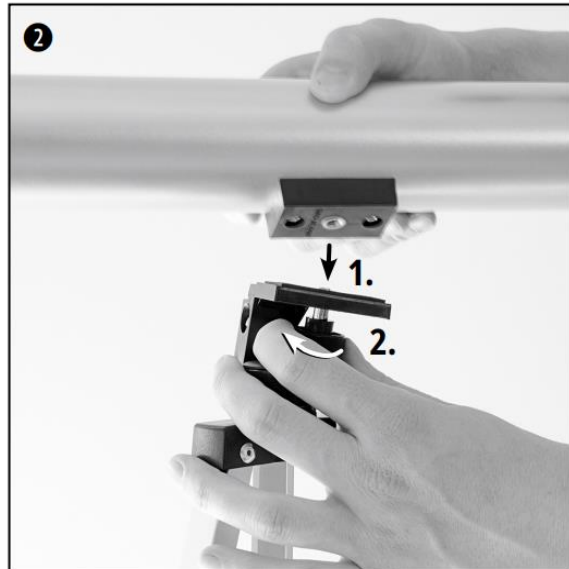
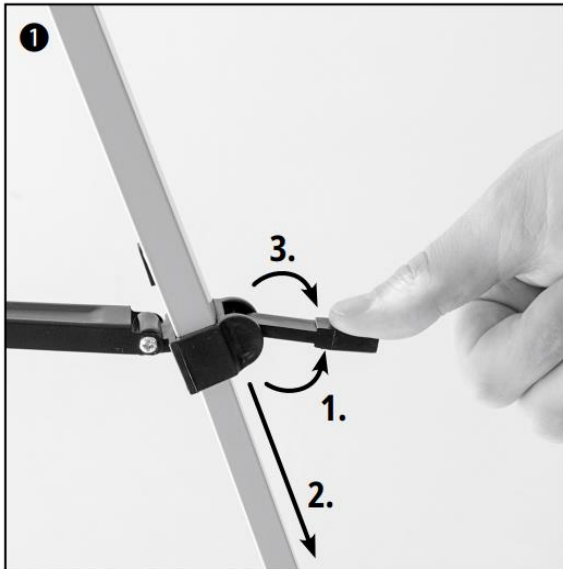
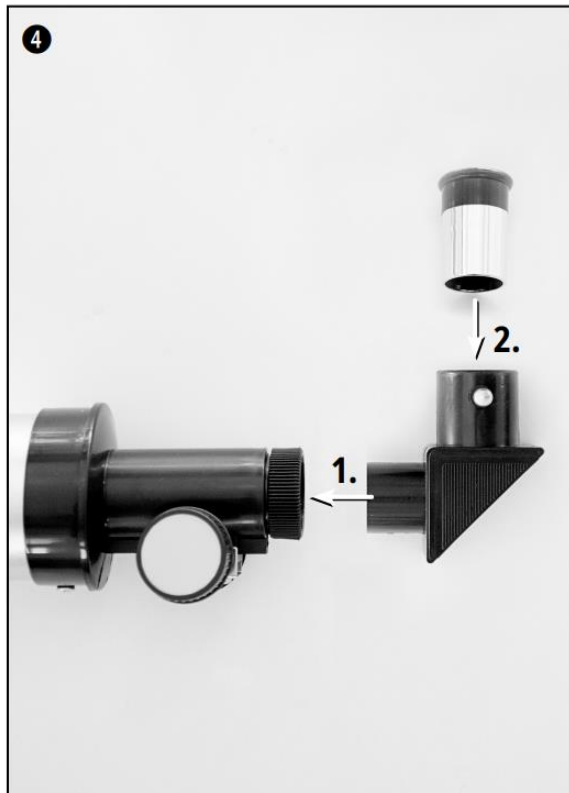
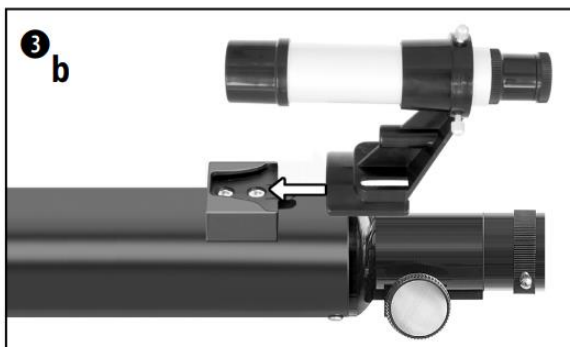


מדריך הוראות

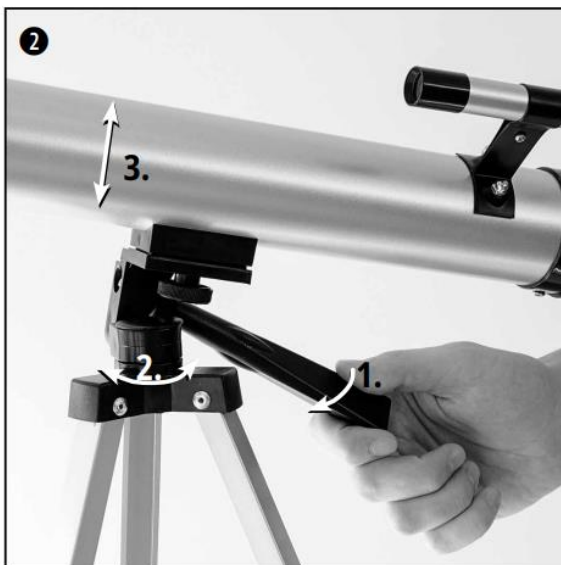
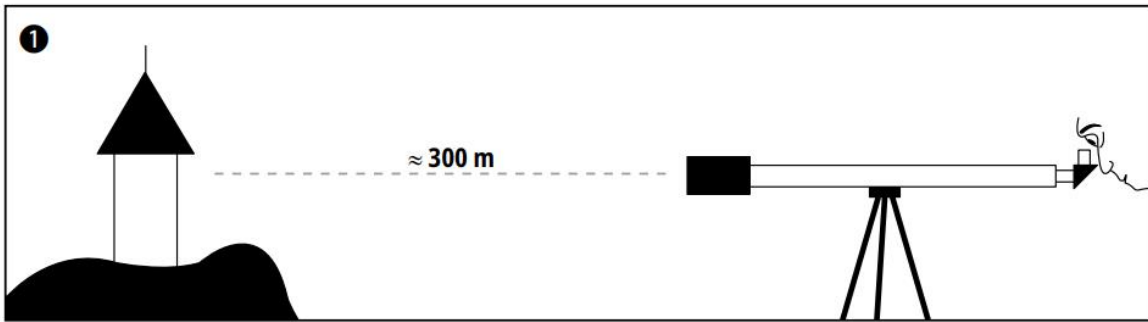
הרכבת החלקים



oder / or / ou / of / o / eller / tai / ή / nebo / lub / alebo / vagy / ili / sau / или / 要么



יישום



מידע כללי

בנוגע למדריך הוראות זה

יש לראות בהוראות הפעלה אלו כרכיב של המכשיר. אנא קרא בעיון את הוראות הבטיחות ואת הוראות ההפעלה לפני השימוש. שמור הוראות אלה לשימוש מחודש בתאריך מאוחר יותר. כאשר המכשיר נמכר או ניתן לו מישהו אחר, חוברת ההוראות מסופק לבעלים/משתמש החדש של המוצר.

שימוש מיועד


מוצר זה מיועד לשימוש פרטי בלבד. הוא פותח לתצוגה מוגדלת של דברים מהטבע.

הגנה על פרטיות!

המכשיר מיועד לשימוש פרטי בלבד. אנא שימו לב לפרטיותם של אנשים אחרים. אל תשתמש במכשיר זה להציץ על דירות, למשל.

אזהרות כלליות

סכנת עיוורון!

לעולם אל תשתמש במכשיר זה כדי להסתכל ישירות אל השמש או בקרבה ישירה של השמש. פעולה זו עלולה לגרום לסיכון לעיוורון. 


סכנת חנק!

ילדים צריכים להשתמש במכשיר רק תחת השגחת מבוגר. הרחק את חומרי האריזה, כמו שקיות ניילון וגומיות, מהישג ידם של ילדים, מכיוון שחומרים אלו מהווים סכנה לחנק.


סכנת שריפה!

אל תניח את המכשיר, במיוחד את העדשות, באור שמש ישיר. ריכוז האור עלול לגרום לשריפה.


הערות על ניקוי

נקה את העיניות ו/או העדשות רק עם מטלית רכה נטולת מוך, (למשל, בד מיקרופיבר). כדי לא לשרוט את העדשות, השתמש רק בלחץ עדין עם מטלית הניקוי. כדי להסיר לכלוך עיקש יותר, הרטב את מטלית ניקוי עם תמיסת ניקוי משקפיים ונגב בעדינות את העדשות.  הגן על המכשיר מפני אבק ולחות. לאחר השימוש, במיוחד בלחות גבוהה, הנח למכשיר לפרק זמן קצר, כך ששאירת הלחות יכולה להתפוגג ולהתייבש לפני האחסון.


השלכה

השלך את חומרי האריזה כראוי, בהתאם לסוגם, כגון נייר או קרטון. צור קשר עם שירות פינוי הפסולת המקומי שלך או הרשות הסביבתית לקבלת מידע על אופן ההשלכה המתאים. קח בחשבון את התקנות החוקיות הנוכחיות בעת השלכת המכשיר שלך. אתה יכול לקבל מידע נוסף על הסילוק הנכון מהשירות המקומי לסילוק פסולת או מהרשות הסביבתית. 

הצהרת תאימות של EC

אם רלוונטי עבור המוצר שלך: 
Bresser GmbH הוציאה "הצהרת תאימות" בהתאם להנחיות החלות ותקנים מתאימים. הטקסט
המלא של הצהרת התאימות של האיחוד האירופי זמינה בכתובת האינטרנט הבאה:
www.bresser.de/download

הצהרת התאימות של UKCA

אם רלוונטי עבור המוצר שלך: 
Bresser GmbH הוציאה "הצהרת תאימות" בהתאם להנחיות ישימות ומתאימות לתקנים.
הטקסט המלא של הצהרת התאימות של UKCA זמין בכתובת אינטרנט:
www.bresser.de/download

אחריות ושירות

תקופת האחריות הרגילה היא 5 שנים ומתחילה ביום הרכישה. ניתן לעיין בתנאי האחריות המלאים וכן
במידע על הארכת תקופת האחריות ופרטי השירותים שלנו באתר:
www.bresser.de/warranty_terms

אנא פנה למרכז השירות בכל מקרה שאלות בנוגע למוצר או תביעות, רצוי במייל.

e-mail: service@bresseruk.com

Telephone*: +44 1342 837 098

BRESSER UK Ltd

Customer Support

Suite 3G, Eden House

Enterprise Way Edenbridge, Kent TN8 6HF

United Kingdom

* המספר מחויב בתעריפים מקומיים בבריטניה (הסכום עבור שיחת טלפון יהיה תלוי בתעריף של הטלפון
של הספק שלך); שיחות מחו"ל יהיו כרוכות בעלויות גבוהות יותר.